

# ATLAS 32C



# ATLAS 32 C der neue Minilader,

## Motor

Fabrikat: Lombardini-Dieselmotor  
Typ: LDW 1204  
Leistung: eingestellt auf 20 kW (27 PS)  
bei 2800 min<sup>-1</sup>

Zylinderzahl: 4 in Reihe  
Hubraum: 1222 cm<sup>3</sup>  
Trockenluftfilter mit elektrischer Anzeige

## Antrieb

Hydrostatischer Fahrtrieb mit automotiver Steuerung, 2-Stellungs-Fahrmotor, unter Last schaltbar.

Leistungsregulierte, hydraulisch gesteuerte Fahrpumpe, Grenzlastregelung.

Allrad-Antrieb.

Stufenlose Geschwindigkeitsregulierung.

Arbeitsgang 0 – 7,5 km/h

Straßengang 0 – 20 km/h

## Fahrwerk

Knickpendelgelenk, Pendelung  $\pm 12^\circ$  im Hinterwagen.

Starrachsen mit Planetenuntersetzung in den Radnaben.

100%-Differentialsperre in Vorder- und Hinterachse, elektrisch zuschaltbar.

## Bremsen

1. Verschleißfreie Betriebsbremse durch Brems- bzw. Inchpedal, über hydrostatischen Antrieb auf alle 4 Räder wirkend.
2. Im Ölbad laufende Lamellenbremse, über die Gelenkwelle auf die Achsen wirkend.
3. Mechanische Feststellbremse, über Seilzug auf die Lamellenbremse wirkend.

## Bereifung

Niederdruckreifen 10,0/75–15,3 MPT  
Auf Wunsch 11,5/80–15,3 MPT  
Sonderbereifung auf Anfrage.

## Lenkung

Vollhydraulische zentrale Knicklenkung. Vorder- und Hinterräder laufen immer in einer Spur.  
Lenkeinschlag nach jeder Seite 40°.  
Wenderadius über Schaufelkante außen: 3204 mm.  
Notlenkeigenschaft.

## Ladeeinrichtung

Robuster Schaufelrahmen. Durch Z-Kinematik hohe Reißkraft, kurze Auskippszeit. Parallelführung, automatische Schaufelrückführung in Grabstellung. Schaufelstandsanzeige an Arbeitsgerät. Einfache Handhabung durch Einhebelsteuerung, Schwimmstellung. Verriegelung gemäß StVZO für Straßenfahrt. Automatische Mittenstellung.

## Hydraulikanlage

Zahnradpumpe mit angeflanschem Prioritätsventil für Lade- und Lenkhydraulik, ein Hub- und ein Arbeitszylinder, doppelt wirkend. Betriebsdruck 200 bar. Arbeitszylinder und 3. Steuerkreis durch Sekundärventile abgesichert.  
Lenkhydraulik-Betriebsdruck 145 bar.  
Prioritätsventil bevorzugt Lenkung.  
Fördermenge der Hydraulikpumpe 31 Liter.

## Elektrische Anlage

Fahrzeugspannung 12 Volt  
Batterie 1x12 V/60 Ah  
Drehstromlichtmaschine 14 V  
Anlasser 1,4 kW/12 V

## Serienausstattung

ROPS-Kippkabine  
Beidseitiger Einstieg  
Elektrischer Scheibenwischer  
Beidseitig Rückspiegel  
Verstellbarer Fahrersitz mit Sicherheitsgurt  
Wasserheizung mit Wärmetauscher und Gebläse, Heizleistung regulierbar, Umluft, Frontscheibenbelüftung  
Kabinenraumbelüftung/-entlüftung  
StVZO-Abnahme  
TBG-Abnahme  
Schnellwechseleinrichtung, hydr.

## Sonderausstattung

Uni-Schaufel  
Leichtgutschaufel und anderes Zubehör  
Palettengabel

## Betriebsdaten

Standardschaufel,	
Inhalt nach SAE	0,34 m <sup>3</sup>
Schaufelbreite	1350 mm
Spurweite	1070 mm
Laderbreite	1350 mm
Reißkraft	2430 daN
Schubkraft	2300 daN
Kipplast: gestreckt	1700 kg
Kipplast: geknickt	1500 kg
Hubkraft, Bodenlage	1600 daN
Dienstgewicht, ca.	2500 kg

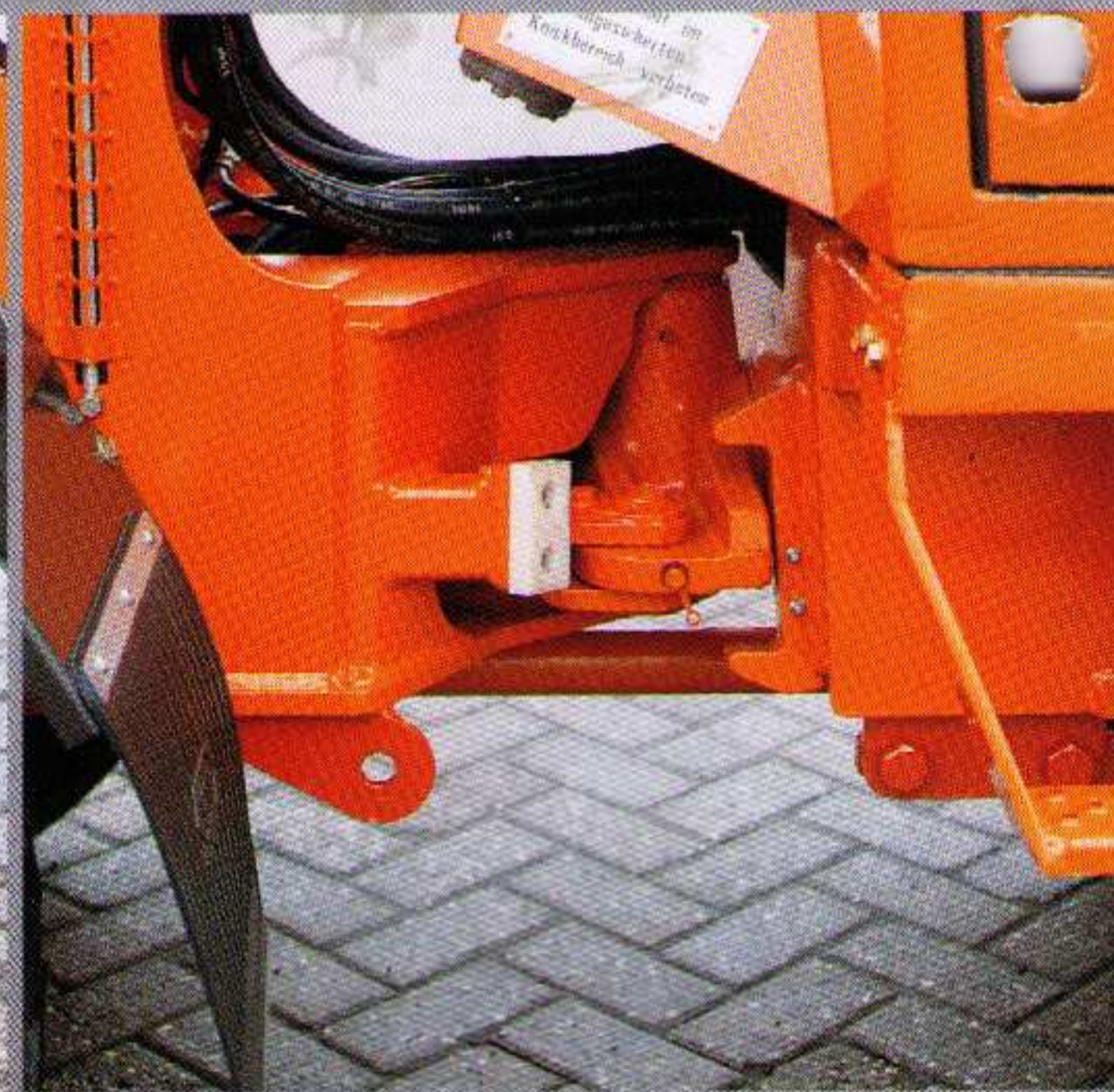
Maße und Daten in Standardausrüstung



Motorhaube weit aufstellbar.



Planetengetriebe in den Radnaben.

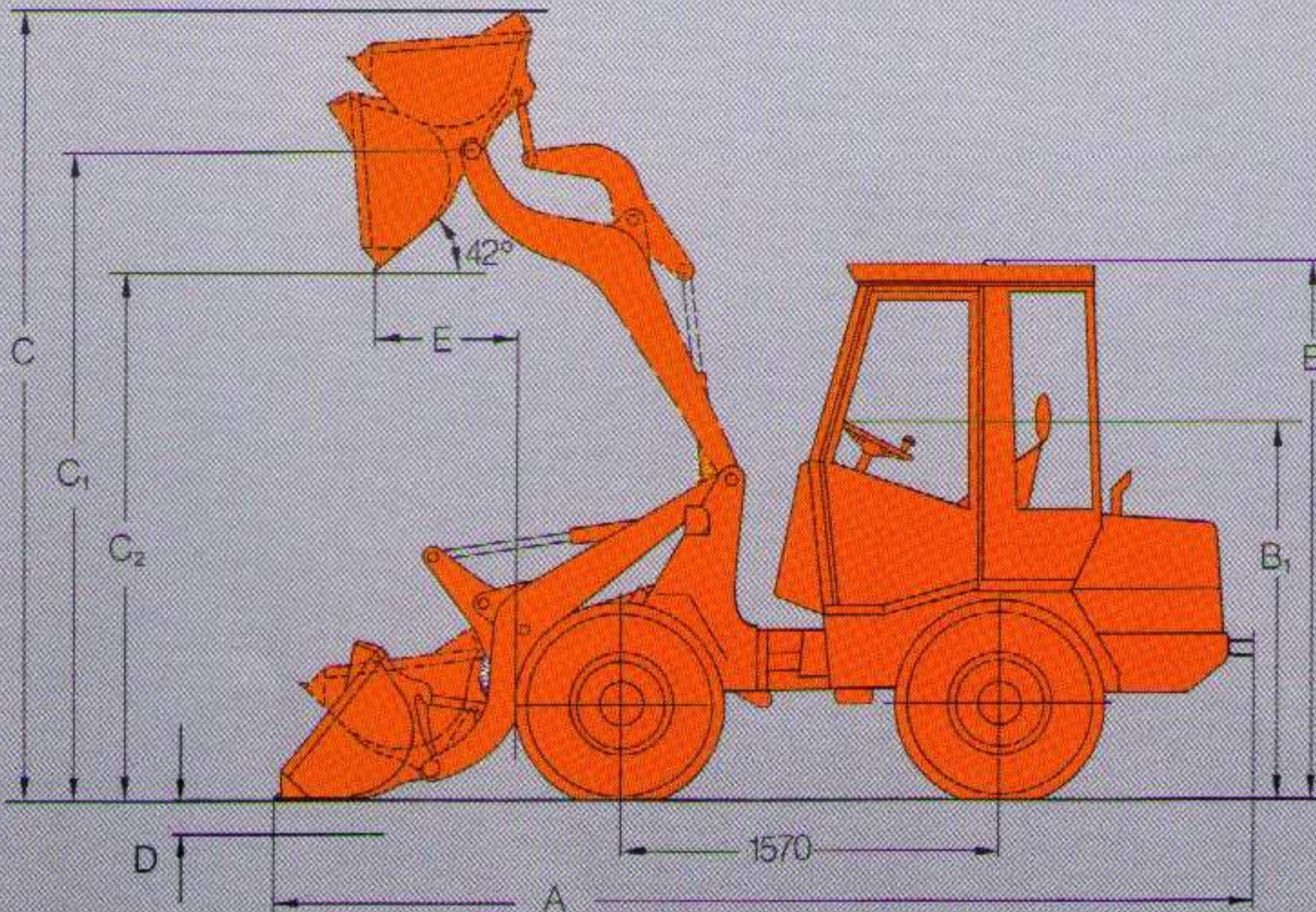
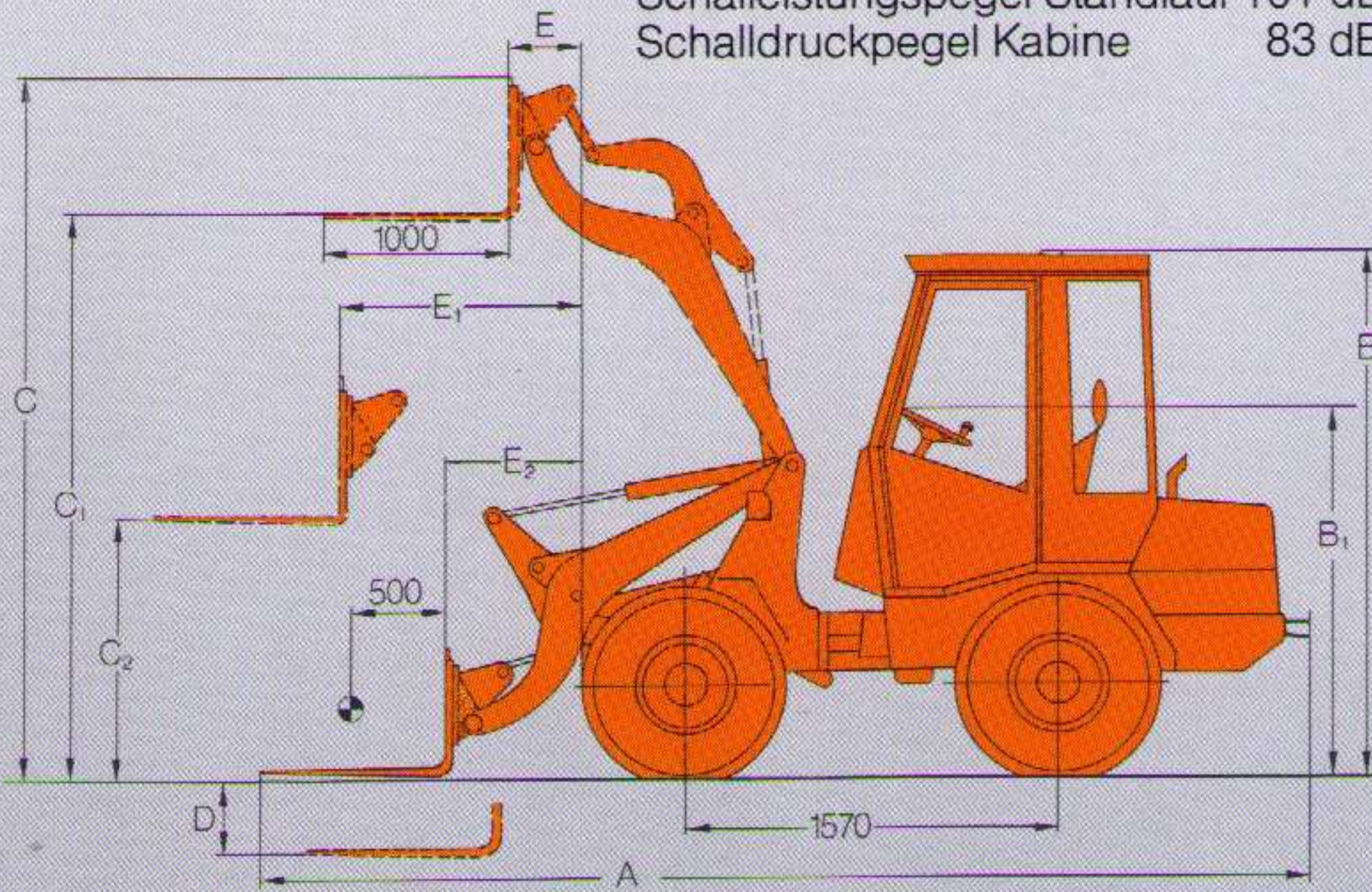


Knickpendelgelenk für gleichmäßige Traktion auf alle Räder.

# eicht, schmal, kompakt

## EWG-Baumusterprüfung

Schalleistungspegel Standlauf 101 dB(A)  
Schalldruckpegel Kabine 83 dB(A)



### Technische Angaben mit Palettengabel

Bereifung	mit hydr. SWE*	
	10,0/75-15,3	11,5/80-15,3
A	4624	4581
B	2276	2319
B1	1581	1624
C	3129	3172
C1	2545	2588
C2	1132	1175
D	160	117
E	329	286
E1	1046	1003
E2	657	614

Gabelträgerbreite: 1000

\*SWE = Schnellwechseleinrichtung  
Angaben in mm

		gültig für alle Reifen mit SWE*	
Statische Kipplast (eingeknickt)	kg	1035	
Hubkraft (bei 500 mm Lastschwerpunkt- abstand)	daN	1230	
Nutzlast Standsicherheit 1,25 zum Verfahren in ebenen Gelände (DIN 24094)	kg	941	
Nutzlast Standsicherheit 2,0 zum Verfahren in unebenem Gelände (DIN 24094)	kg	520	

Achtung: Das Verfahren von Lasten darf grundsätzlich nur in Bodennähe erfolgen.  
Nur ATLAS-Palettengabel einsetzen.

\*SWE = Schnellwechseleinrichtung

### Technische Angaben mit Standardschaufel

Bereifung	mit hydr. SWE*	
	10,0/75-15,3	11,5/80-15,3
A	3951	3908
B	2276	2319
B1	1581	1624
C	3340	3383
C1	2755	2798
C2	2260	2303
D	64	21
E	590	547

Schaufelbreite: 1350

Schaufelinhalt: 0,34 m<sup>3</sup> (SAE)

\*SWE = Schnellwechseleinrichtung  
Angaben in mm



Hydraulische Schnellwechseleinrichtung serienmäßig.

Beidseitiger freier Einstieg.

Einhebelsteuerung für Schaufel.  
3. Sektion Serie.

Bordwerkzeug funktionell untergebracht.

# ATLAS 32C



Optimales Herankommen an Antriebs- und Steuerungsaggregate durch nach vorn geneigte Kabine und weit aufklappbare Motorhaube.

Komfortable ROPS-Kabine mit regelbarer Heizung und Lüftung. Sehr gute Rundumsicht.



Angaben unverbindlich. Konstruktionsänderungen vorbehalten.

Bildliche Darstellungen müssen nicht der Standardausrüstung entsprechen.



## ATLAS WEYHAUSEN

F. WEYHAUSEN GMBH & CO. KG · MASCHINENFABRIK  
Postfach 17 63 · Visbeker Straße 35 · D-2878 Wildeshausen  
Telefon (0 44 31) 81-0 · Telex 2 51 514 · Telefax (0 44 31) 811 39