

# ATLAS 52C



# ATLAS 52C

Wie man ATLAS-Radlader

## Motor

Fabrikat: Deutz-Dieselmotor, luftgekühlt  
Typ: F3L 912  
Leistung: eingestellt auf 35 kW (48 PS)  
bei 2150 min<sup>-1</sup>  
Zylinderzahl: 3 in Reihe  
Hubraum: 2,83 l  
Trockenluftfilter mit elektrischer Anzeige

## Antrieb

Hydrostatischer Fahrtrieb mit automotiver Steuerung, 2-Stellungs-Fahrmotor, unter Last schaltbar.  
Leistungsregulierte, hydraulisch gesteuerte Fahrpumpe.  
Allrad-Antrieb.  
Stufenlose Geschwindigkeitsregulierung.  
Arbeitsgang 0–8 km/h  
Straßengang 0–20 km/h

## Fahrwerk

Knickpendelgelenk, Pendelung  $\pm 12^\circ$  im Hinterwagen.  
Starrachsen mit Planetenuntersetzung in den Radnaben.  
Auf Wunsch 100% Differentialsperre in Vorder- und Hinterachse.

## Bremsen

1. Verschleißfreie Betriebsbremse durch Inchpedal, über hydrostatischen Antrieb auf alle 4 Räder wirkend.
2. Im Ölbad laufende Lamellenbremse.
3. Mechanische Feststellbremse, asbestfrei

## Bereifung

Niederdruckreifen 12,5–18 MPT  
Auf Wunsch 12,5–20 MPT  
Sonderbereifung auf Anfrage.

## Lenkung

Vollhydraulische zentrale Knicklenkung. Vorder- und Hinterräder laufen immer in einer Spur.  
Lenkeinschlag nach jeder Seite 40°.  
Wenderadius über Schaufelkante außen: 3770 mm.  
Notlenkeigenschaft.

## Ladeeinrichtung

Robuster Schaufelrahmen.  
Durch Z-Kinematik hohe Reißkraft, kurze Auskippszeit. Parallelführung, automatische Schaufelrückführung in Grabstellung, Schaufelstandsanzeige.  
Einfache Handhabung durch Einhebelsteuerung, Schwimmstellung.  
Verriegelungsmöglichkeit für Straßenfahrt.  
Automatische Mittenstellung.

## Hydraulikanlage

Zahnradpumpe für Lade- und Lenkhydraulik, zwei Hub- und ein Kippzylinder, doppelt wirkend. Betriebsdruck 200 bar.  
Lastunabhängige Senkbremse.  
Alle Funktionen durch Sekundärventile abgesichert.  
Lenkhydraulik-Betriebsdruck 175 bar.  
Prioritätsventil bevorzugt Lenkung.  
Fördermenge der Hydraulikpumpe 41 l/min.

## Elektrische Anlage

Fahrzeugspannung 12 Volt  
Batterie 2x12 V, 55 Ah  
Drehstromlichtmaschine 14 V, 65 A  
Anlasser 2,7 kW, 12 V

## Serienausstattung

Überroll sichere Stahlkabine (ROPS DIN 24090)  
Ausstellbare Dachklappe  
Beidseitiger Einstieg  
Elektrischer Scheibenwischer  
Beidseitig Rückspiegel  
Komfort-Fahrersitz mit Sicherheitsgurt  
Motorunabhängige Standheizung mit Frontscheibenbelüftung  
Rückfahrcheinwerfer  
Getönte Scheiben

## Sonderausstattung

Schnellwechseleinrichtung  
Palettengabel  
Uni-Schaufel  
Leichtgutschaufel und anderes Zubehör

## Betriebsdaten

Standardschaufel,	
Inhalt nach SAE	0,65 m <sup>3</sup>
Schaufelbreite	1850 mm
Spurweite	1460 mm
Laderbreite	1785 mm
Reißkraft	3920 daN
Schubkraft	3750 daN
Kipplast: gestreckt	3420 kg*
Kipplast: geknickt	3000 kg*
Hubkraft, Bodenlage	3100 daN
Dienstgewicht	4350 kg*

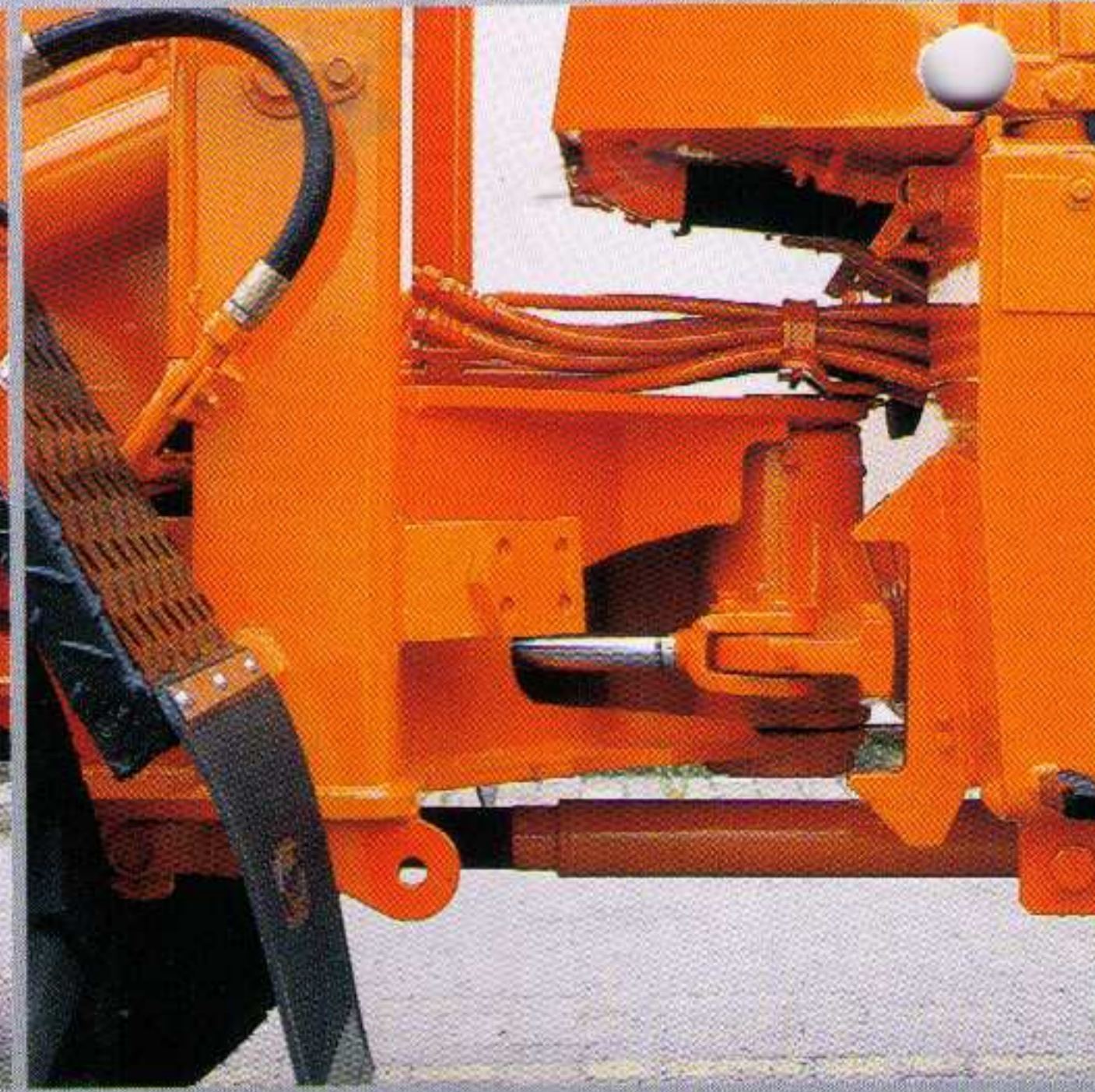
Maße und Daten in Standardausrüstung  
\* mit Stahlkabine



Für die große Inspektion Motorhaube steil aufklappbar.



Geschlossene Planetengetriebe in den Radnaben.  
Doppelt gelagerte Planetenbolzen.



Gute Geländegängigkeit durch Knickpendelgelenk (Lagerung im Hinterwagen).

\* Titelbild: mit 3. Sektion

# kennt: leistungsstark, wartungsfreundlich, lärmarm

**leistungsstark:** sekundenschneller Zugkraftaufbau durch hydrostatischen Antrieb. Dadurch volle Kraftentfaltung – beste Ausnutzung der Motorleistung.

**wartungsfreundlich:** optimale Zugänglichkeit für Pflege und Wartung durch um 25° nach vorn kippbare Fahrerkabine.

**lärmarm:** beispielhafte Schallpegelwerte;  
Beurteilungspegel nach „UVV Lärm“ in der Kabine 74 dB(A)  
Schallemission nach AVwV:  
Standlauf 69,5 dB(A), Vorbeifahrt 70,5 dB(A),  
Arbeitszyklus 70 dB(A)

Damit werden die Anforderungen an den erhöhten Schallschutz erheblich unterschritten.



EWG Baumusterprüfung (gültig ab 24. 12. 1988)

Schalleistungspegel Standlauf 97 dB(A)

Schalldruckpegel Kabine 77 dB(A)



## Fahrerkabine:

Komfort-ROPS-Kabine, beidseitiger, freier Einstieg. Hohe Funktion durch sehr gute Rundumsicht. Genotstärktes Armaturenbrett; vorbildlich übersichtlich und griffgünstig angeordnete Bedienelemente und Funktionskontrollen.

Ein mehrfach einstellbarer Komfort-Fahrersitz und getönte Scheiben sind Serienausstattung. Standheizung mit Frontscheibenbelüftung.

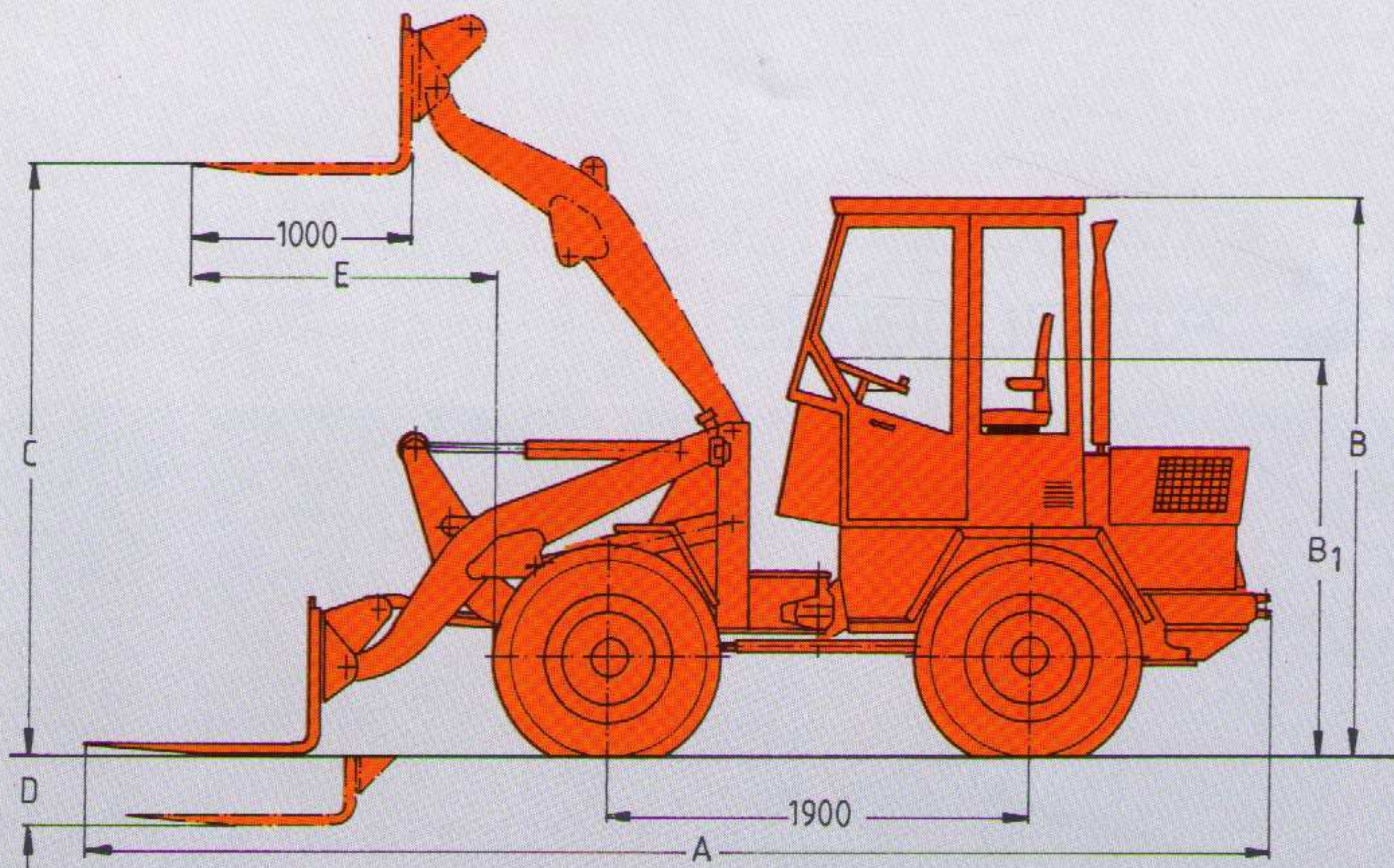
## Palettengabel

	ohne SWE*		mit SWE*	
	12,5-18	12,5-20	12,5-18	12,5-20
A	5315	5290	5435	5410
B	2575	2600	2575	2600
B <sub>1</sub>	1810	1835	1810	1835
C	2645	2670	2735	2760
D	320	295	230	205
E	1385	1360	1505	1480

Palettengabelbreite 1000

\*SWE = Schnellwechseleinrichtung

Angaben in mm

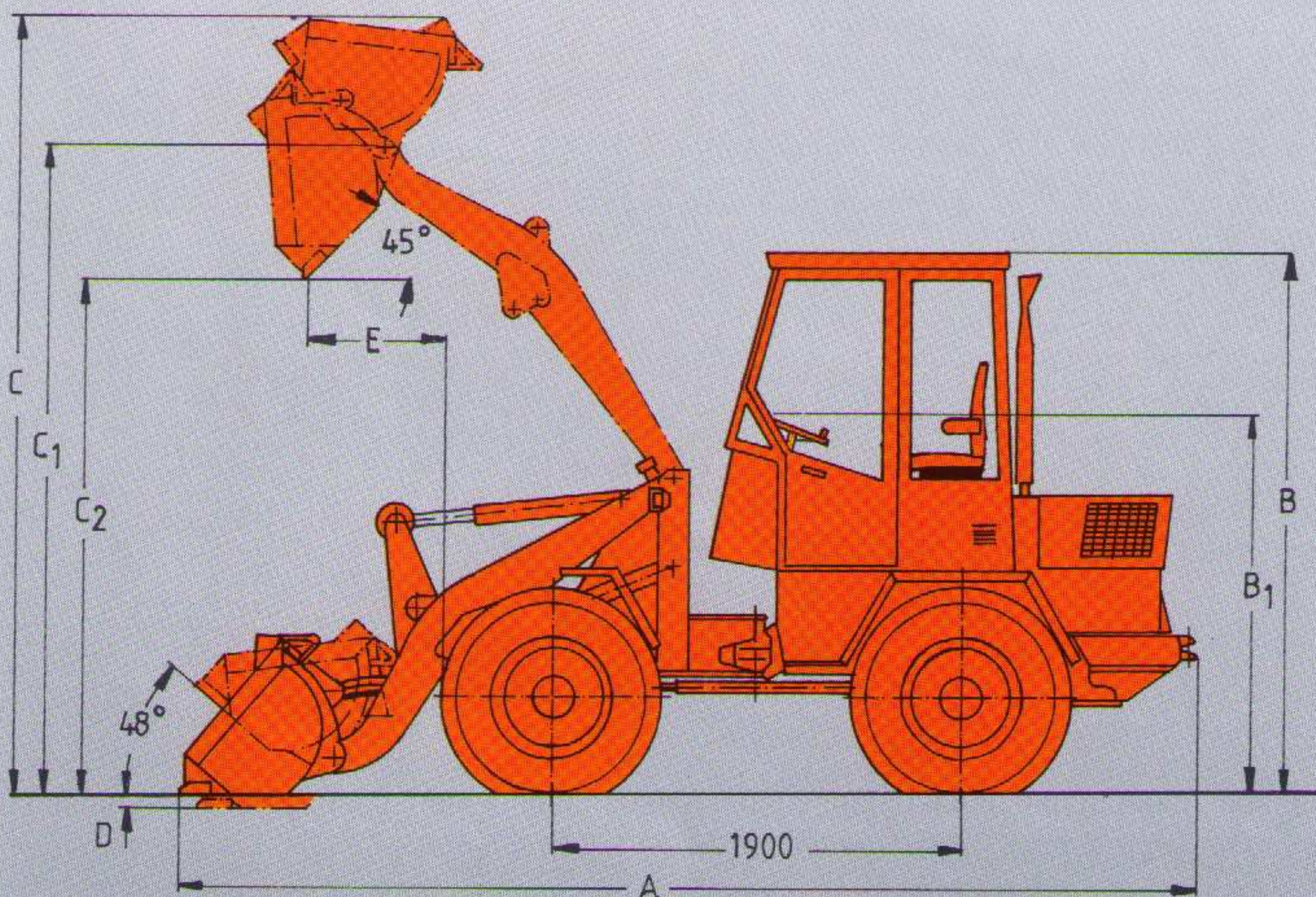


## Standardschaufel

	ohne SWE*		mit SWE*	
	12,5-18	12,5-20	12,5-18	12,5-20
A	4685	4660	4835	4810
B	2575	2600	2575	2600
B <sub>1</sub>	1810	1835	1810	1835
C	3675	3700	3785	3810
C <sub>1</sub>	3025	3050	3025	3050
C <sub>2</sub>	2420	2445	2315	2340
D	60	35	60	35
E	665	640	765	740

\*SWE = Schnellwechseleinrichtung

Angaben in mm



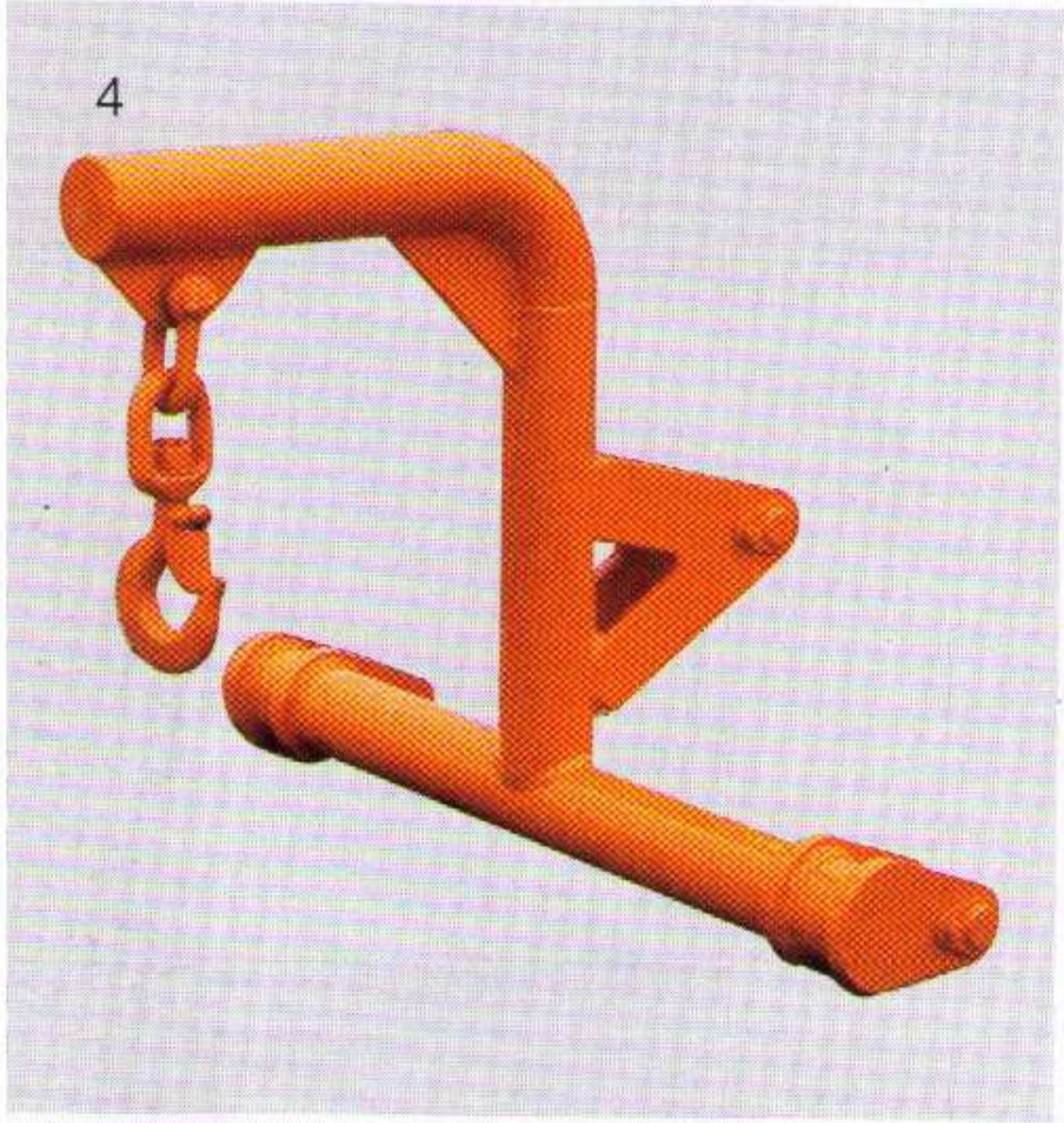
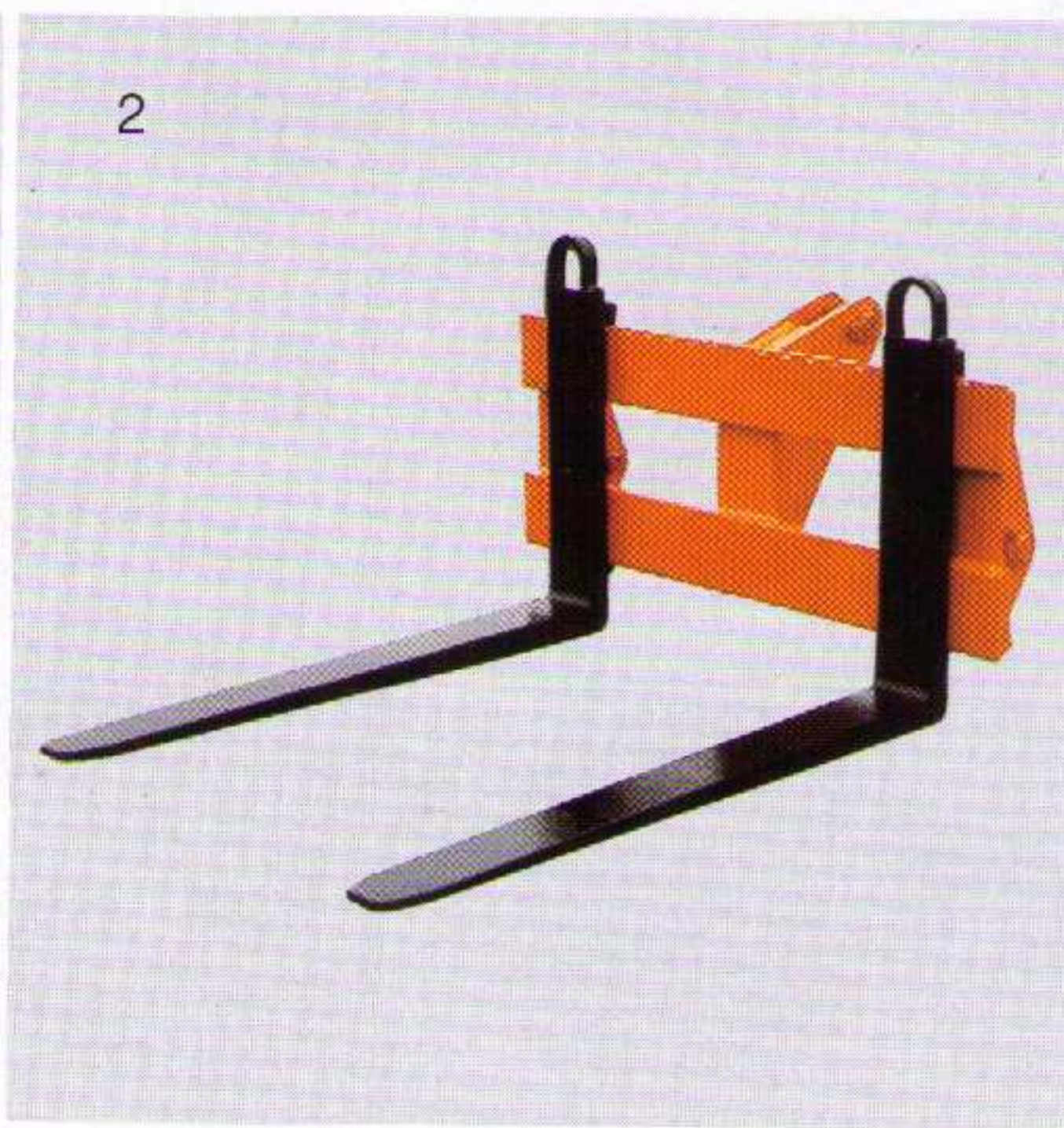
### Servicefreundlich:

Mittels mechanischer, einfacher Handhabung kann die Fahrerkabine um 25° nach vorn geneigt werden und gestattet damit ein optimales Herankommen an Antriebs- und Steuerungsaggregate.

Das erleichtert und verkürzt Wartungsarbeiten.

Servicefreundlichkeit ist wichtig; sie erspart Zeit und bringt Leistung.

# ATLAS 52C Anbaugeräte



1 Schnellwechseleinrichtung  
2 Palettengabel  
3 Hubgerüst

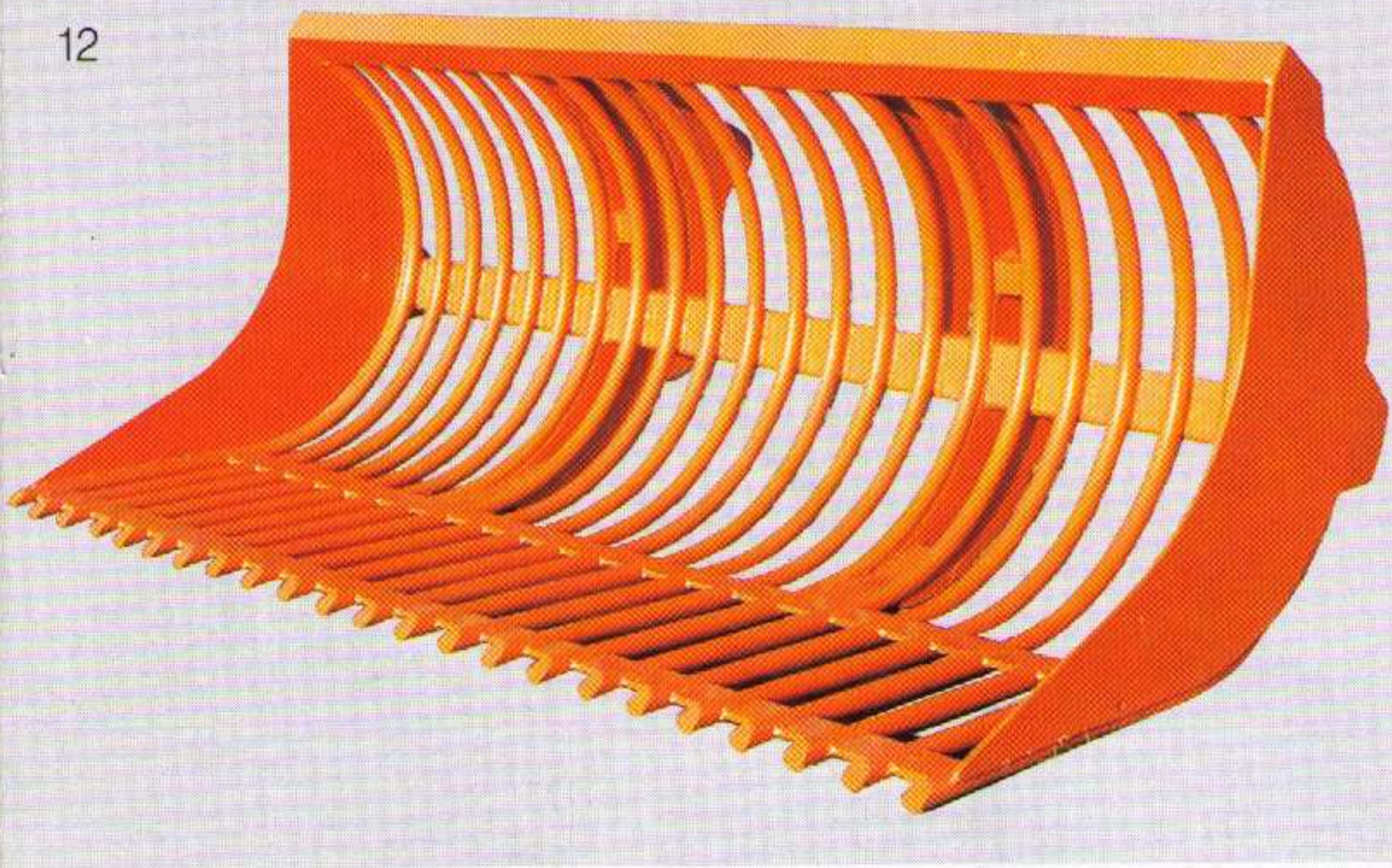
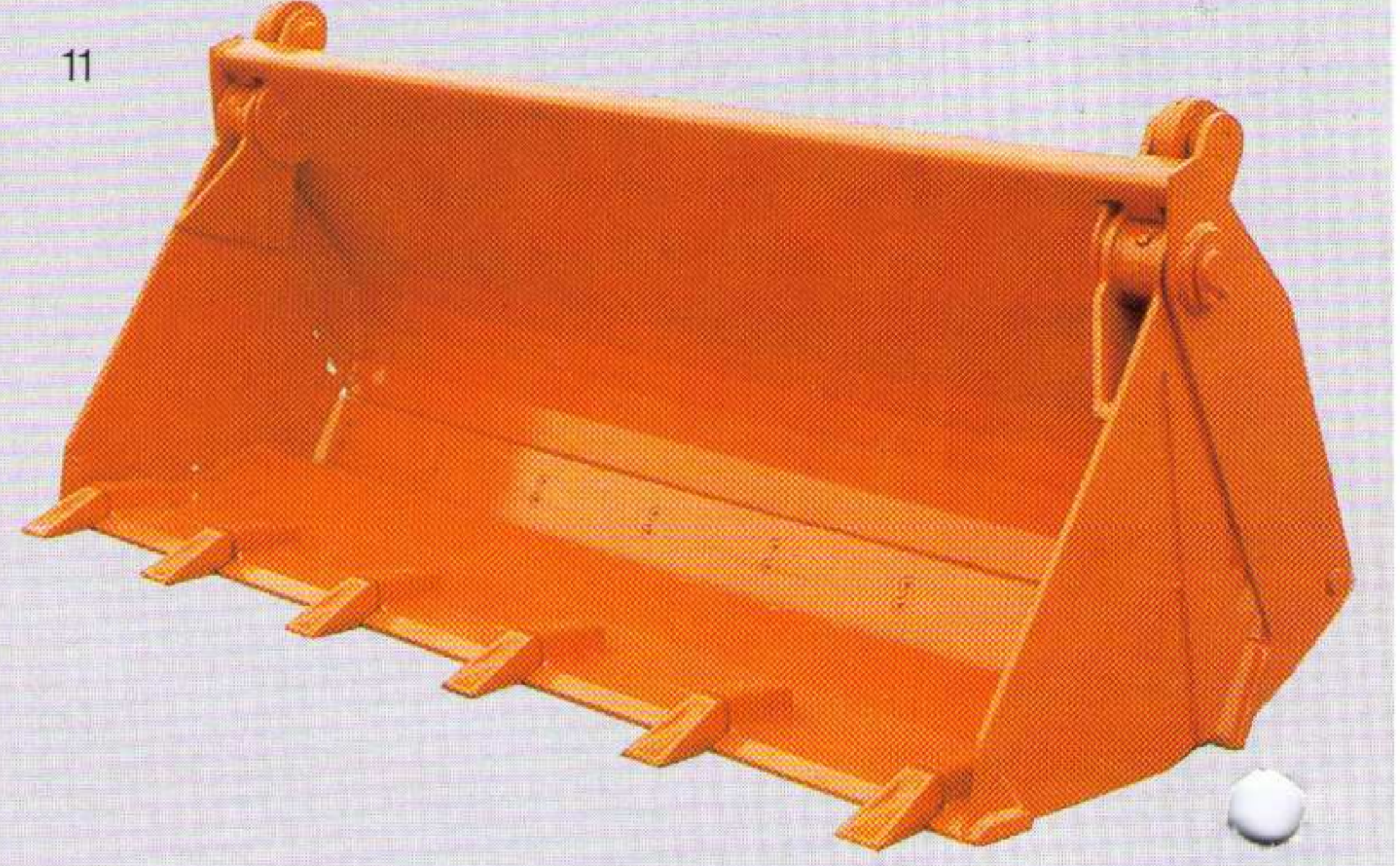
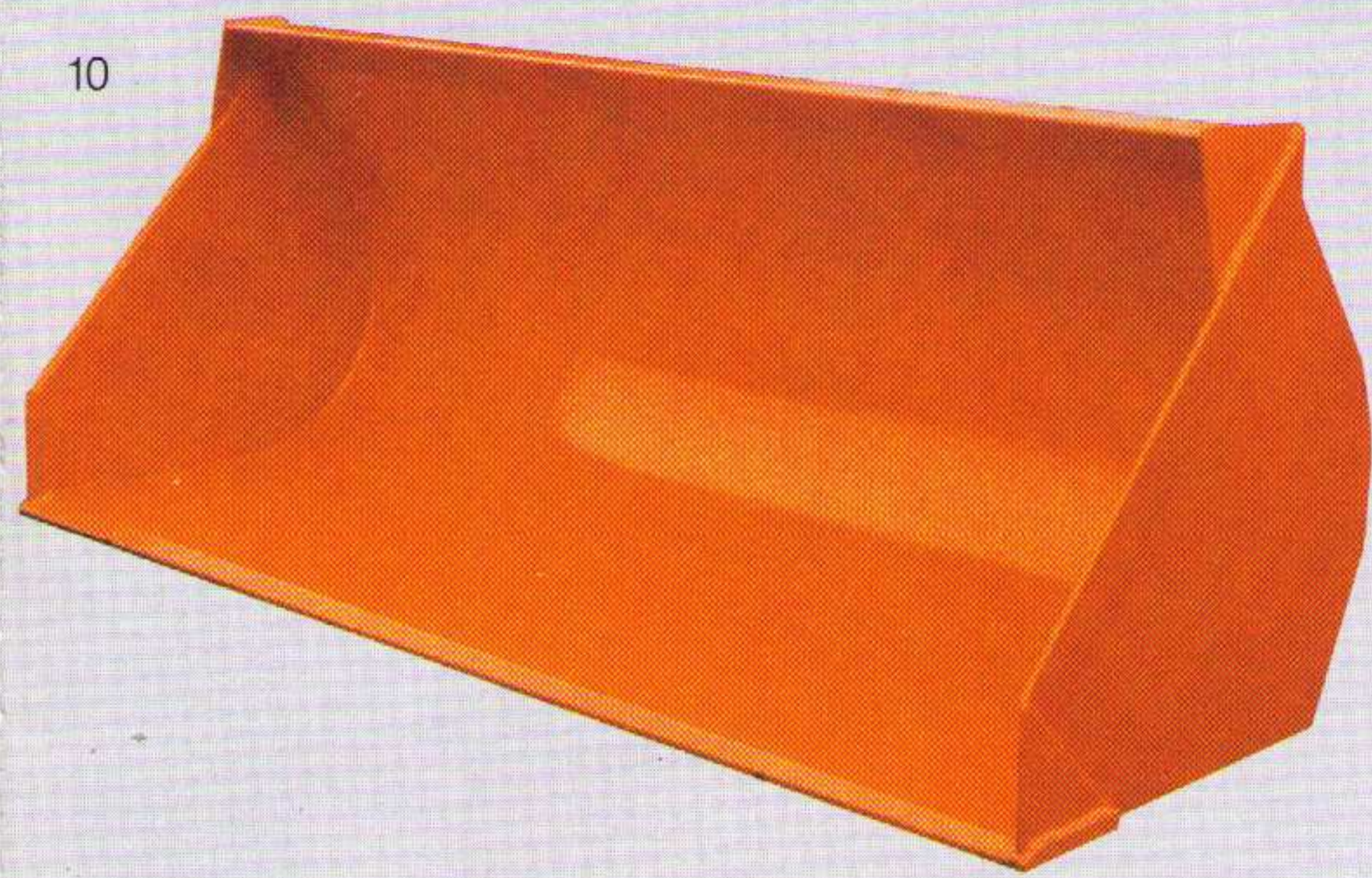
4 Lasthaken  
5 Aufreißer  
6 Verfüllschnecke

7 Frontkehrmaschine  
8 Betonkübel  
9 Schneeräumschild

- 10 Leichtgutschaufel
- 11 Greiferschaufel
- 12 Steingabel

- 13 Seitenkippschaufel
- 14 Hochkippschaufel

Sonstige Anbaugeräte auf Anfrage.



Maßangaben unverbindlich. Konstruktionsänderungen vorbehalten.

Bildliche Darstellungen müssen nicht der Standardausrüstung entsprechen.



**ATLAS WEYHAUSEN**

F. WEYHAUSEN GMBH & CO. KG · MASCHINENFABRIK  
 POSTFACH 15 40 · 2878 WILDESHAUSEN · FRG  
 TELEFON (0 44 31) 81-0 · TELEX 2 51 514 · TELEFAX (0 44 31) 8 11 39