

# ATLAS AR 41B



# ATLAS AR 41B Der sc

## Motor

Fabrikat: Deutz-Dieselmotor, luftgekühlt  
Typ: F2L 511 D  
Leistung: eingestellt auf 21 kW (28 PS)  
bei 2800 U/min

Zylinderzahl: 2 in Reihe  
Hubraum: 1,65 l  
Trockenluftfilter mit elektrischer Anzeige

## Antrieb

Hydrostatischer Fahrtrieb mit automotiver Steuerung, 2-Stellungs-Fahrmotor, unter Last schaltbar.

Leistungsregulierte, hydraulisch gesteuerte Fahrpumpe.  
Allrad-Antrieb.  
Stufenlose Geschwindigkeitsregulierung.  
Arbeitsgang 0–10 km/h  
Straßengang 0–20 km/h

## Fahrwerk

Knickpendelgelenk, Pendelung  $\pm 12^\circ$  im Hinterwagen.  
Starrachsen.  
Auf Wunsch 100% Differentialsperre in Vorder- und Hinterachse.

## Bremsen

1. Verschleißfreie Betriebsbremse durch Inpedal, über hydrostatischen Antrieb auf alle 4 Räder wirkend.
2. Hydraulisch betätigte Trommelbremse.
3. Mechanische Feststellbremse.

## Bereifung

Niederdruckreifen 10,5–18 MPT  
Auf Wunsch 12,5–18 MPT  
Sonderbereifung auf Anfrage.

## Lenkung

Vollhydraulische zentrale Knicklenkung. Vorder- und Hinterräder laufen immer in einer Spur.  
Lenkeinschlag nach jeder Seite  $40^\circ$ .  
Wenderadius über Schaufelkante außen: 3670 mm.  
Notlenkeigenschaft.

## Ladeeinrichtung

Robuster Schaufelrahmen.  
Durch Z-Kinematik hohe Reißkraft, kurze Auskippszeit. Parallelführung, automatische Schaufelrückführung in Grabstellung. Schaufelstandsanzeige.  
Einfache Handhabung durch Einhebelsteuerung, Schwimmstellung.  
Verriegelungsmöglichkeit für Straßenfahrt. Automatische Mittenstellung.

## Hydraulikanlage

Tandemzahnradpumpe  
Betriebsdruck 180 bar  
Lenkung 22,5 l/min  
Arbeitshydraulik 31 l/min  
Absicherung durch Sekundärventile

## Elektrische Anlage

Fahrzeugspannung 12 Volt  
Batterie 1x12 V 88 Ah  
Drehstromlichtmaschine 14 V, 65 A  
Anlasser 2,4 kW; 12 V

## Serienausstattung

Überrollbügel mit Dach.  
Verstellbarer Fahrersitz mit Sicherheitsgurt.

## Sonderausstattung

Überroll sichere Stahlkabine (ROPS DIN 24090)  
Ausstellbare Dachklappe  
Beidseitiger Einstieg  
Elektrischer Scheibenwischer  
Beidseitig Rückspiegel  
Heizung  
Schnellwechseleinrichtung  
Palettengabel  
Uni-Schaufel  
Leichtgutschaufel  
und anderes Zubehör

## Betriebsdaten

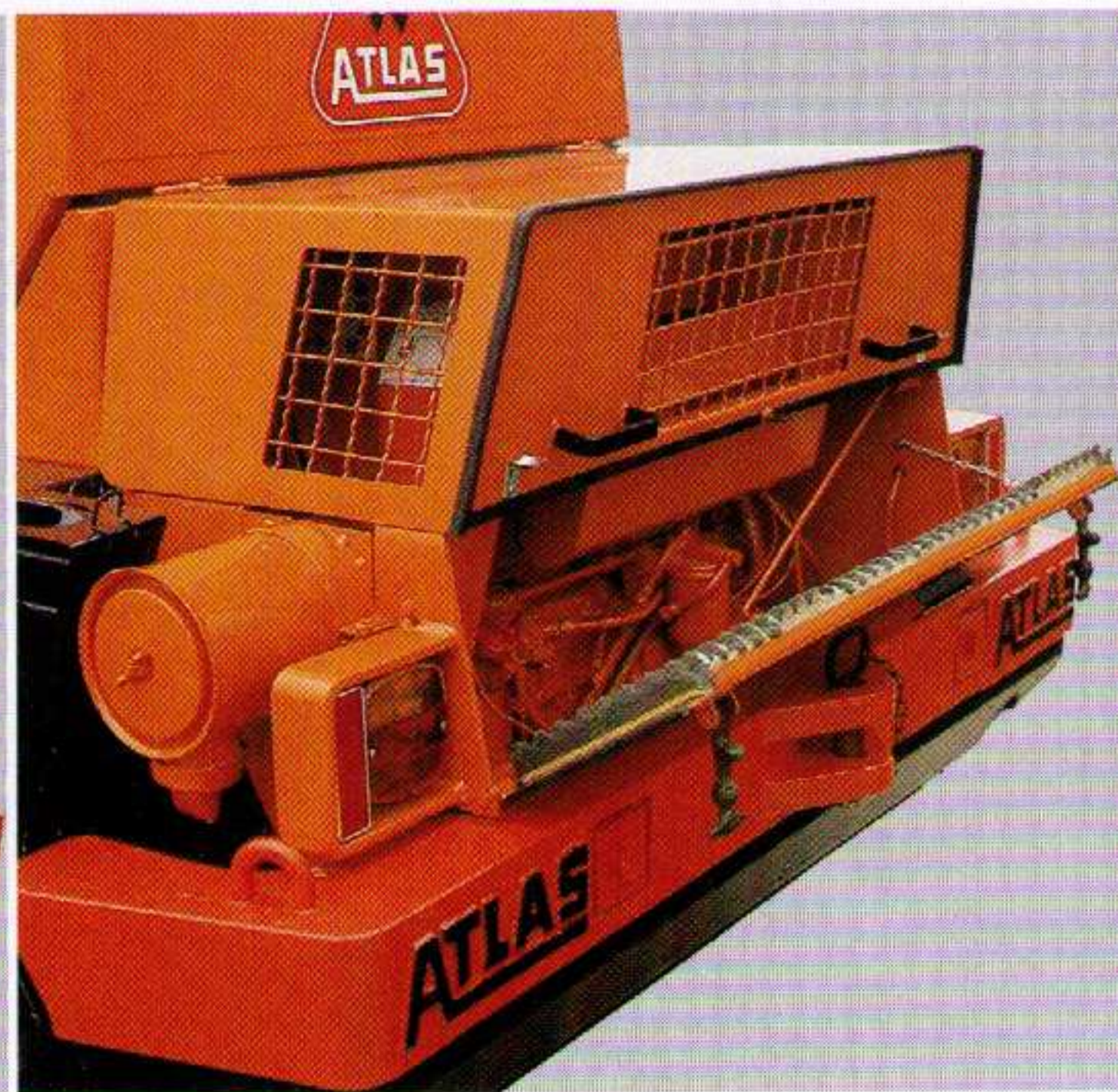
Standardschaufel, Inhalt nach SAE 0,5 m<sup>3</sup>  
Schaufelbreite 1800 mm  
Spurweite 1430 mm  
Laderbreite 1700 mm  
Reißkraft 2600 daN  
Schubkraft 2200 daN  
Kipplast: gestreckt 2580 kg \*  
Kipplast: geknickt 2280 kg \*  
Hubkraft, Bodenlage 2000 daN  
Dienstgewicht 3400 kg \*

Maße und Daten in Standardausrüstung

\* mit Stahlkabine + Reifen 12,5–18



Für die große Inspektion Motorhaube steil aufklappbar.



Vereinfachte Wartung durch spezielle Wartungsklappe. Trockenluftfilter von außen leicht zugänglich.



Robuste Starrachsen mit großen Standardreifen.

\* Titelbild: mit 3. Sektion + Reifen 12,5–18

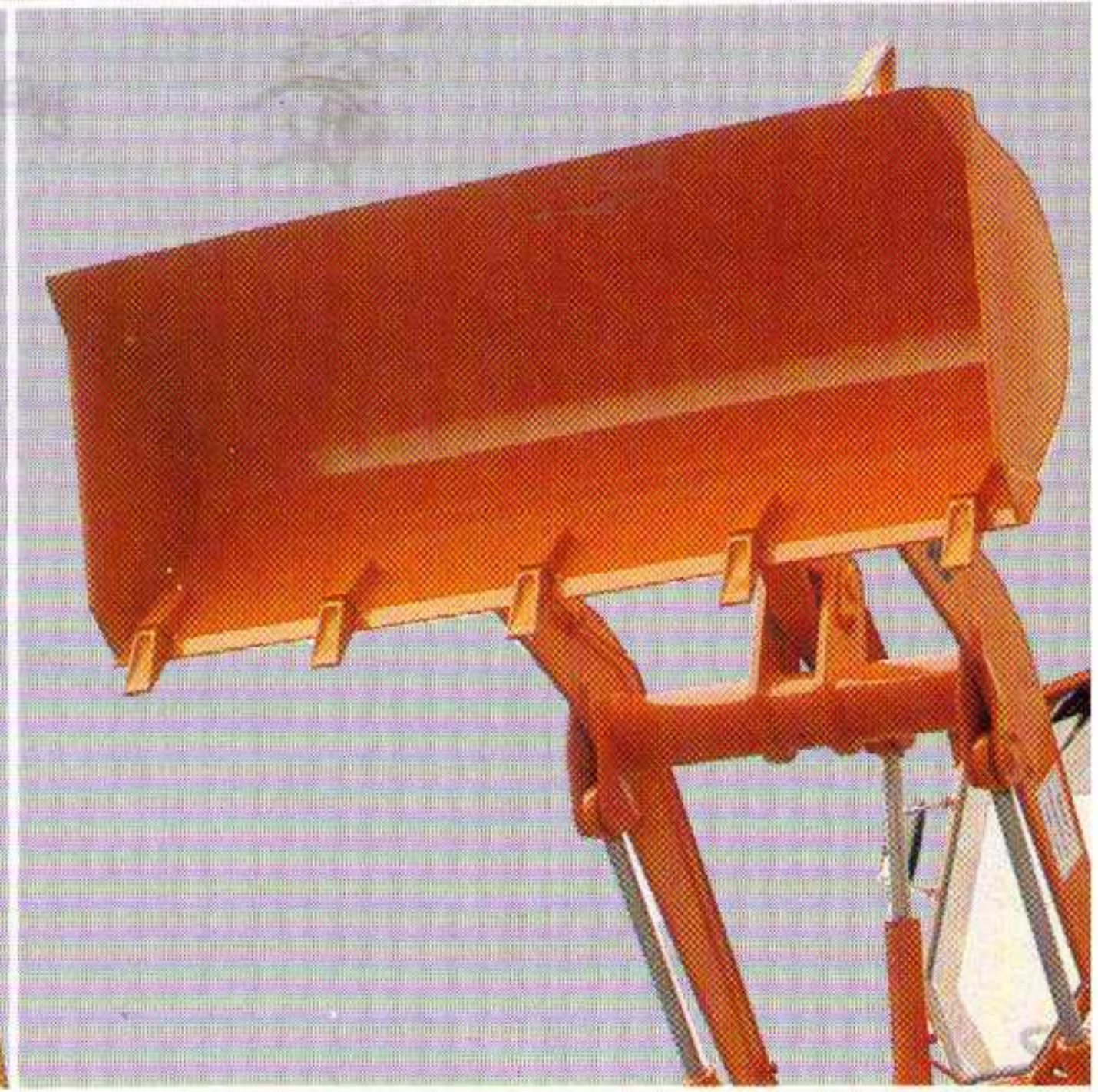
# hnelle, wendige Lader für enge Baus



Gute Geländegängigkeit durch Knickpendelgelenk (Lagerung im Hinterwagen).

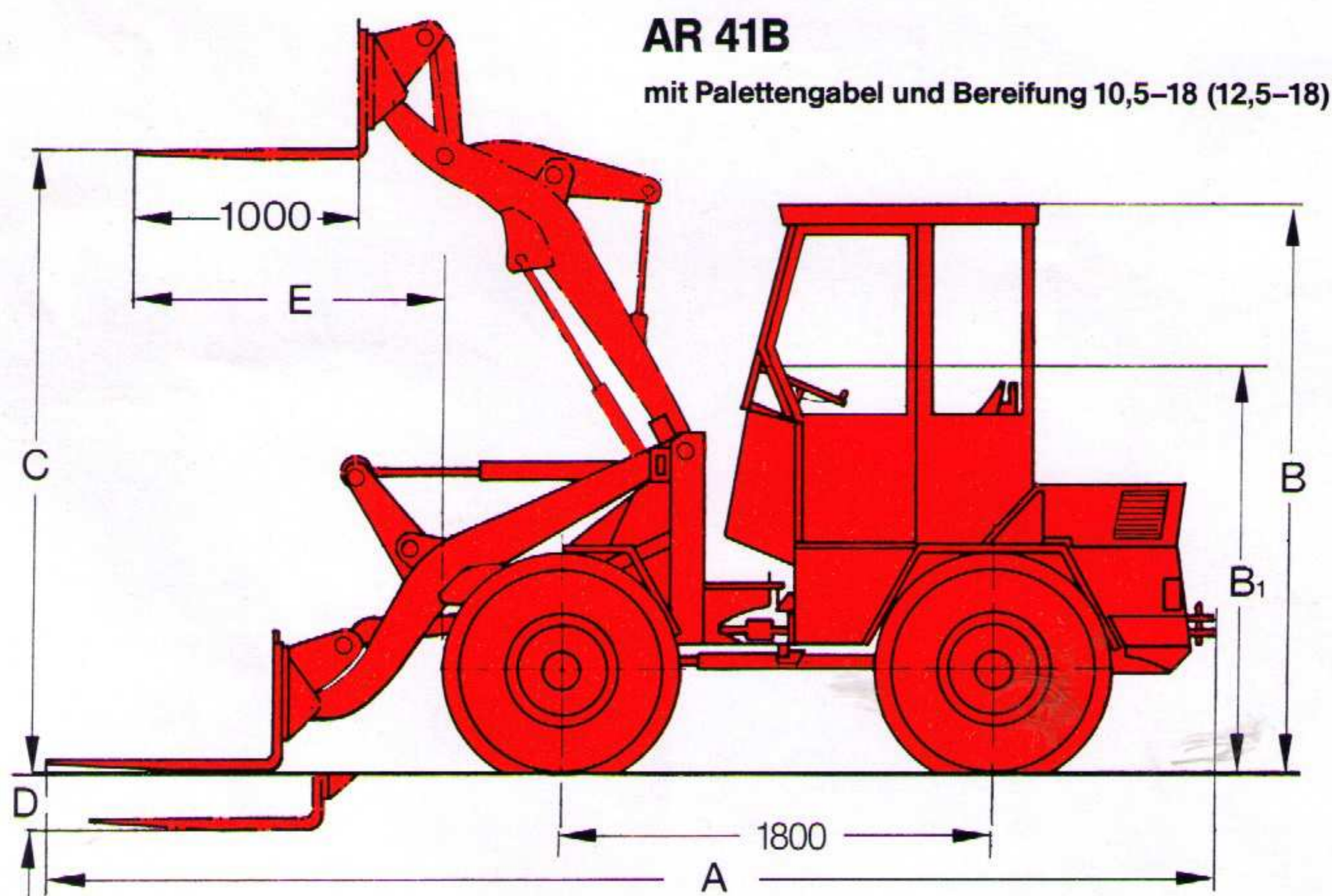
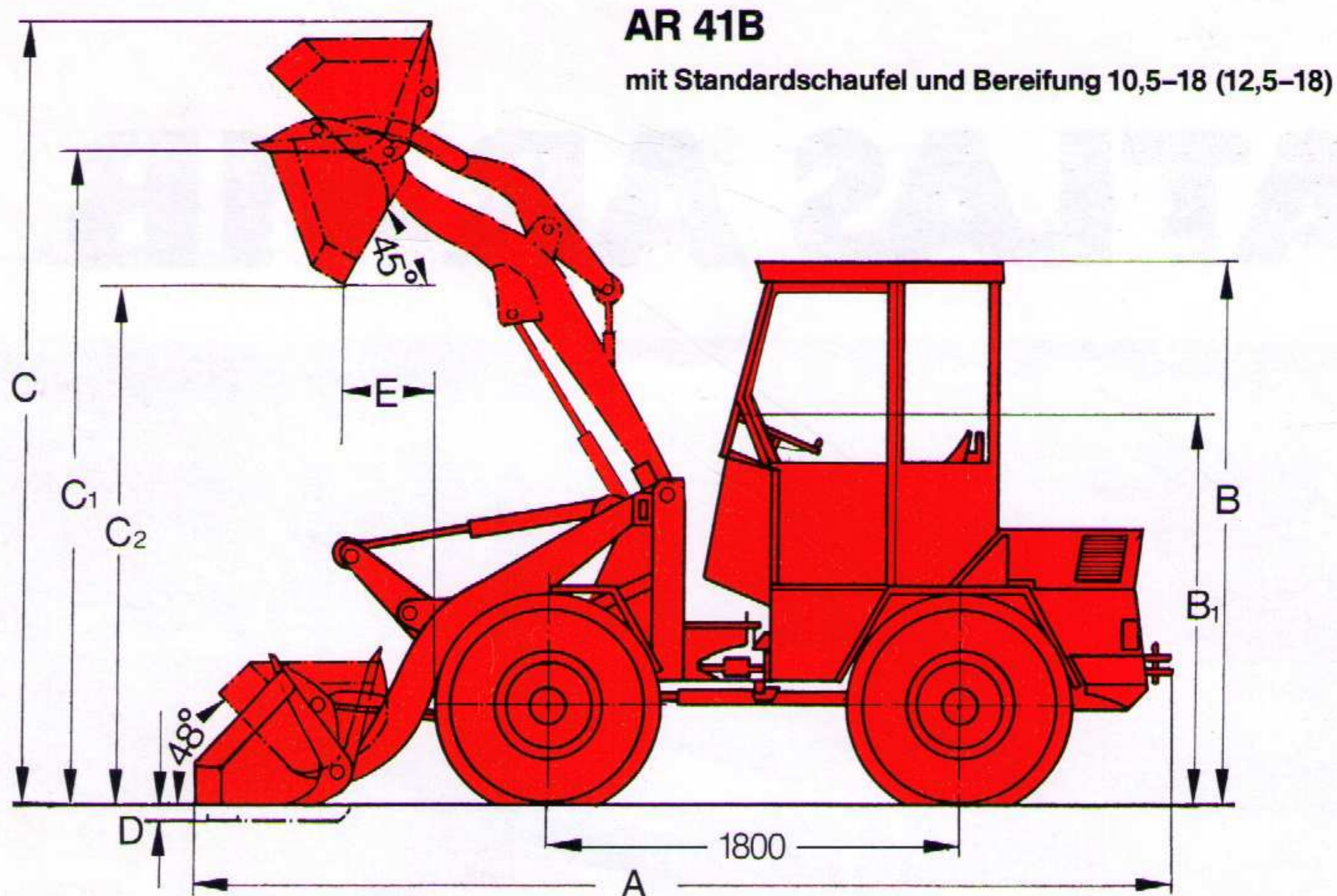


ROPS-Kabine mit ausgezeichneter Rundumsicht.



Max. Schaufelauskippwinkel in voller Höhe 45° für schnelle und vollständige Schaufelentleerung.

# tellen



### Standardschaufel

	ohne SWE*		mit SWE*	
	10,5-18	12,5-18	10,5-18	12,5-18
A	4274	4232	4426	4385
B	2540	2588	2540	2588
B <sub>1</sub>	1780	1828	1780	1828
C	3446	3494	3560	3608
C <sub>1</sub>	2915	2963	2915	2963
C <sub>2</sub>	2430	2478	2324	2372
D	60	12	60	12
E	688	650	795	757

Schaufelbreite: 1800  
Schaufelinhalt: 0,5 m<sup>3</sup> (SAE)

\* SWE = Schnellwechseinrichtung  
Angaben in mm

### Palettengabel

	ohne SWE*		mit SWE*	
	10,5-18	12,5-18	10,5-18	12,5-18
A	4978	4940	5028	4982
B	2540	2588	2540	2588
B <sub>1</sub>	1780	1828	1780	1828
C	2782	2830	2692	2740
D	184	136	118	70
E	1512	1474	1635	1597

Palettengabelbreite: 1000

\* SWE = Schnellwechseinrichtung  
Angaben in mm

Maßangaben unverbindlich. Konstruktionsänderungen vorbehalten.

# ATLAS AR 41B



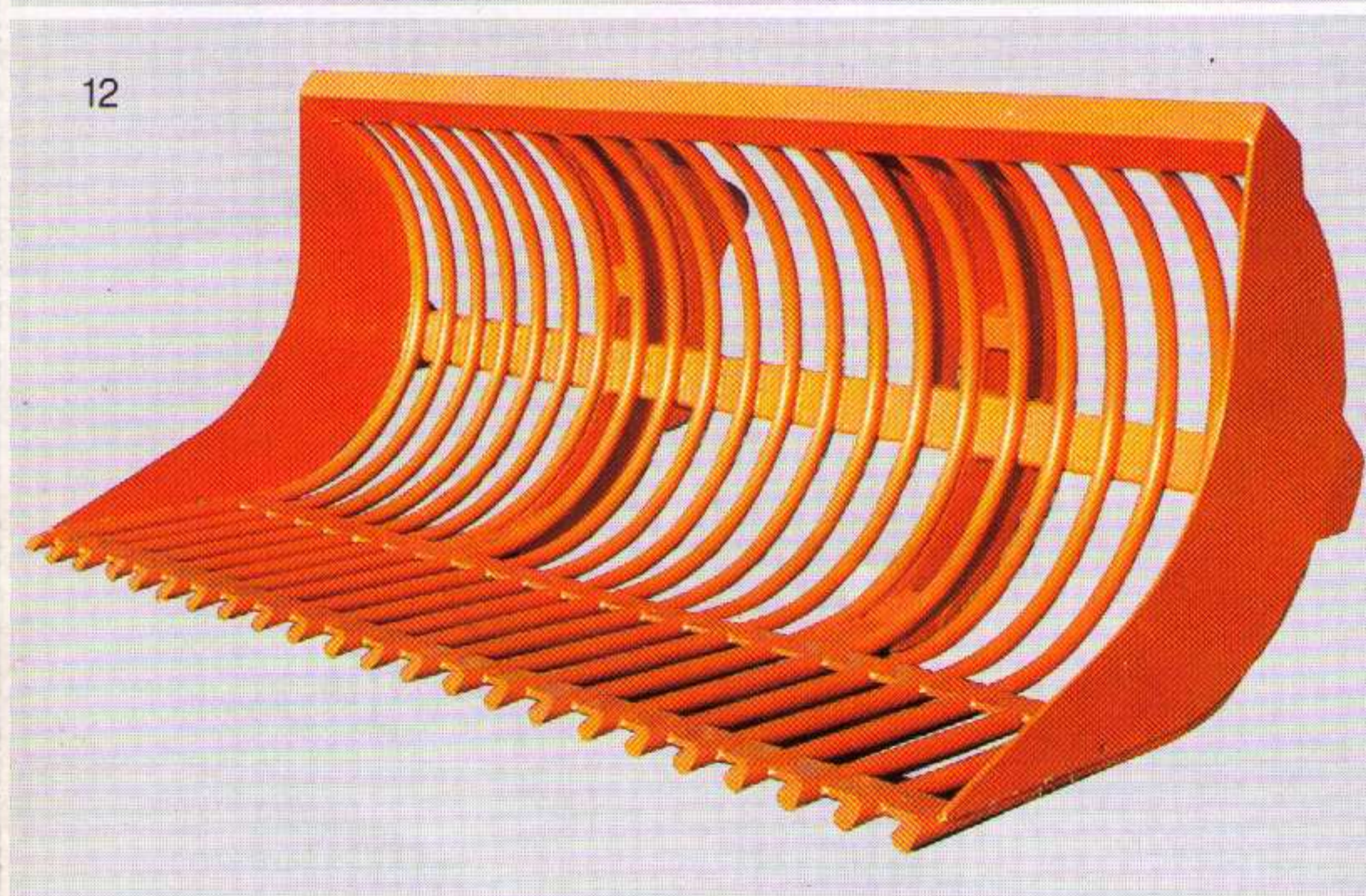
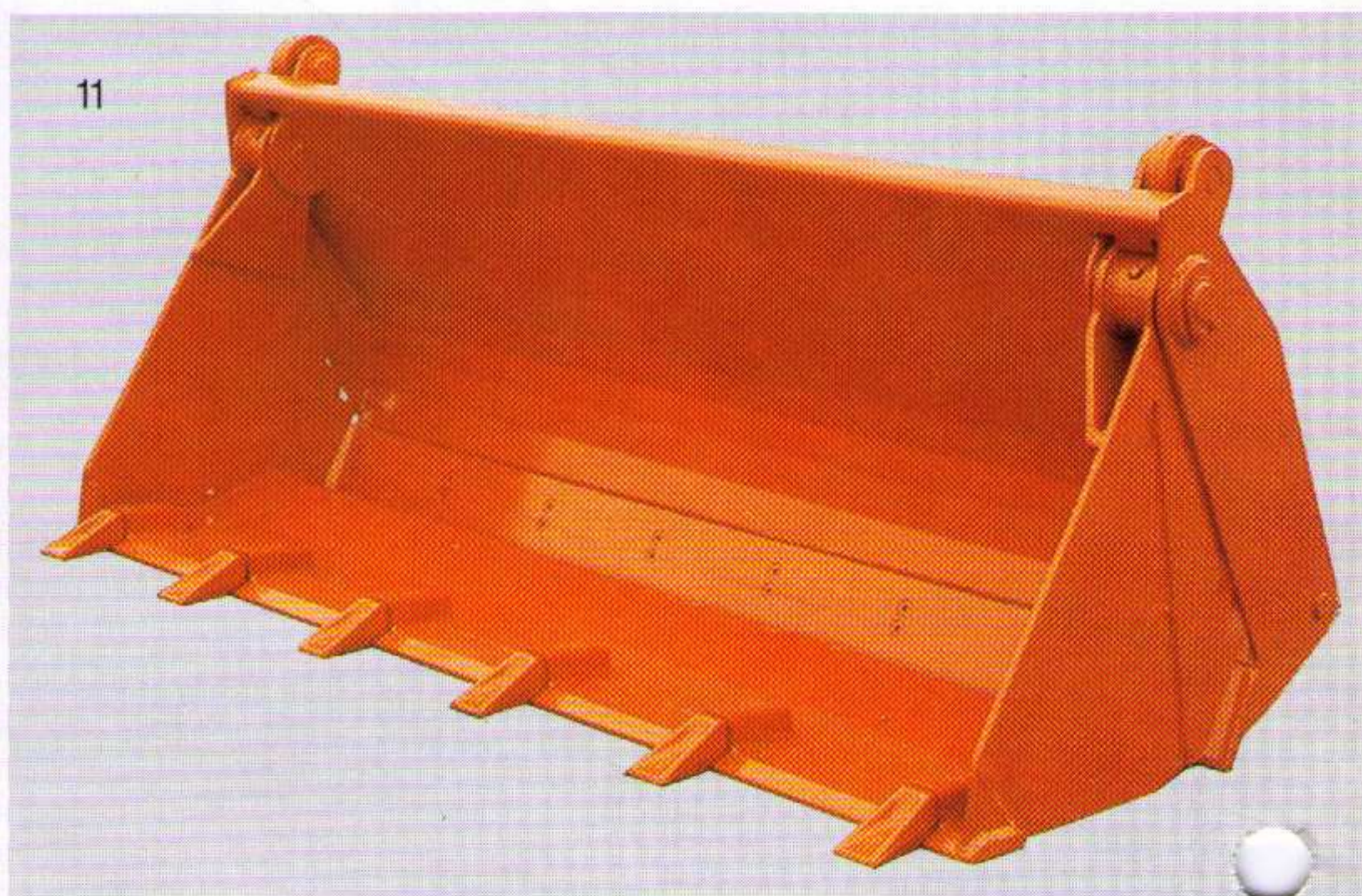
- 1 Schnellwechseleinrichtung
- 2 Palettengabel
- 3 Hubgerüst
- 4 Lasthaken
- 5 Aufreißer

- 6 Verfüllschnecke
- 7 Frontkehrmaschine
- 8 Betonkübel
- 9 Schneeräumschild

ute G  
lenk

- 10 Leichtgutschaufel
- 11 Greiferschaufel
- 12 Steingabel
- 13 Seitenkippschaufel
- 14 Hochkippschaufel

Sonstige Anbauwerkzeuge auf Anfrage



Maßangaben unverbindlich. Konstruktionsänderungen vorbehalten.

Bildliche Darstellungen müssen nicht der Standardausrüstung entsprechen.



**ATLAS WEYHAUSEN**

F. WEYHAUSEN GMBH & CO. KG · MASCHINENFABRIK  
 POSTFACH 15 40 · D-2878 WILDESHAUSEN  
 TELEFON (0 44 31) 81-0 · TELEX 2 51 514 WEYWIL D